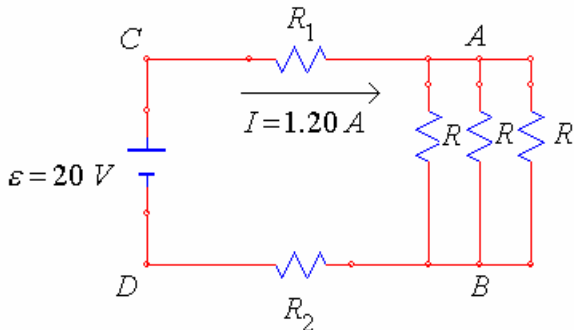


RELACIÓN 4, EJERCICIO 2

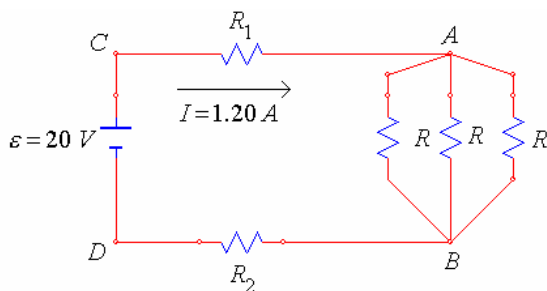
2.- En el circuito de la figura se encuentra que entre A y B, hay una diferencia de potencial de 10 V. por R1 pasa una intensidad de $I=1.20\text{ A}$. Además, se sabe que $\mathcal{E} = 20\text{ V}$. y que $R_1 = R_2$.



- Determinar la intensidad que pasa por cada rama del paralelo de resistencias iguales.
- Determinar el valor de R.
- Calcular las caídas de potencial en las resistencias R1 y R2.

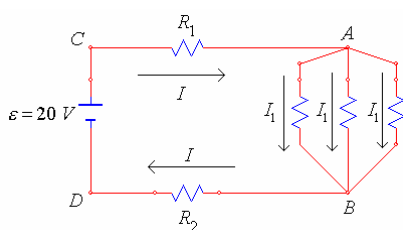
d) Obtener la potencia disipada en cada resistencia así como la potencia suministrada por la batería. Hacer un balance de energías.

e) Determinar la diferencia de potencial entre C y B.



Podemos ver el circuito de esta manera, para calcular mejor las cosas.

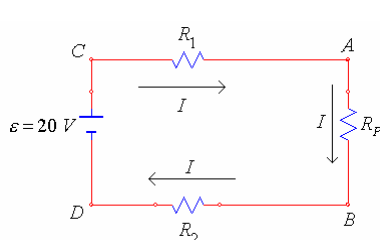
Entonces:



a)

$$I = 1'20\text{ A}$$

$$|I_1 = \frac{I}{3} = \frac{1'20}{3} = \underline{0'4\text{ A}}|$$



b)

$$\frac{1}{R_p} = \frac{1}{R} + \frac{1}{R} + \frac{1}{R} = \frac{3}{R}$$

$$R_p = \frac{R}{3}$$

$$V_{A-B} = I \cdot R_p = I \cdot \frac{R}{3}$$

Despejando:

$$R = \frac{3 \cdot V_{A-B}}{I} = \frac{3 \cdot 10}{1'20} = 25\ \Omega$$

$$|R_p = \frac{R}{3} = \frac{25}{3} = \underline{8'33\ \Omega}|$$

$$c) \left. \begin{array}{l} V_C (= 20) - V_A = I \cdot R_1 \\ V_B - V_D (= 0) = I \cdot R_2 \end{array} \right\} \begin{array}{l} V_A = -I \cdot R_1 + V_C = 20 - 1'20 \cdot R_1 \\ V_B = I \cdot R_2 = 1'20 \cdot R_2 \end{array}$$

Restado: $V_A - V_B = 20 - 1'20 \cdot R_1 - 1'20 \cdot R_2$

como:

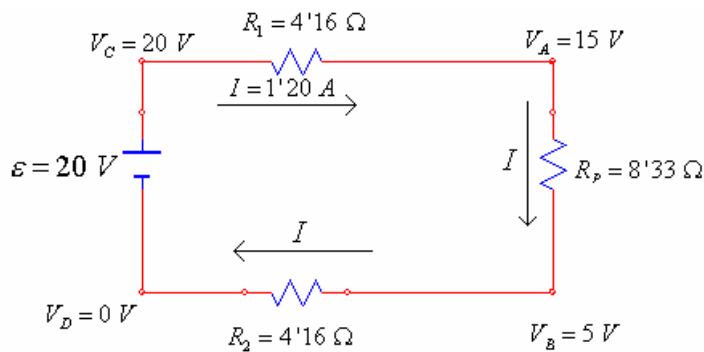
$$R_1 = R_2 = R^*$$

$$V_A - V_B = 10 \quad V_A - V_B = 20 - 1'20 \cdot R^* - 1'20 \cdot R^*$$

$$R^* = \frac{10 - 20}{-2'4} = 4'16 \, \Omega \quad \text{Sustituyendo:}$$

$$\begin{array}{l} V_A = 20 - 1'20 \cdot R_1 = 15 \, V \\ V_B = 1'20 \cdot R_2 = 5 \, V \end{array}$$

d) Tenemos:



$$P = I \cdot V = I^2 \cdot R = \frac{(\Delta V)^2}{R}$$

$$P_{\mathcal{E}} = I \cdot V = 1'20 \cdot 20 = 24 \, W$$

De 2 formas diferentes:

$$\left\{ \begin{array}{l} P_{R1} = I^2 \cdot R = (1'20)^2 \cdot 4'16 = 6 \, W \\ P_{R1} = \frac{(\Delta V)^2}{R} = \frac{(5)^2}{4'16} = 6 \, W \end{array} \right. \quad P_{R2} = P_{R1}$$

De 4 formas diferentes:

$$\left\{ \begin{array}{l} P_{RP} = I^2 \cdot R = (1'20)^2 \cdot 8'33 = 12 \, W \\ P_{RP} = \frac{(\Delta V)^2}{R} = \frac{(10)^2}{8'33} = 12 \, W \\ P_R = I^2 \cdot R = (0'4)^2 \cdot 25 = 4 \, W \\ P_R = \frac{(\Delta V)^2}{R} = \frac{(10)^2}{25} = 4 \, W \\ P_{TOTAL} = 3 \cdot P_R = 12 \, W \end{array} \right.$$

$$\text{Suministrado: } P_{\mathcal{E}} = 24 \, W$$

$$\text{Consumido: } P_{R1} + P_{R2} + P_{RP} = 6 + 6 + 12 = 24 \, W$$

$$\text{Rendimiento: } P_{\mathcal{E}} - (P_{R1} + P_{R2} + P_{RP}) = 0 \, W$$

$$e) \left. \begin{array}{l} V_B = 5 \, V \\ V_C = 20 \, V \end{array} \right\} V_C - V_B = 20 - 5 = 15 \, V$$